



# Electrolux

# Gebruikershandleiding

Vertaling van de oorspronkelijke instructies

## Koffiemolens 800-serie

Modellen 810-CE, 835-B-CE, 875-B-CE, 890-CE



**Model 810**



**Model 835**



**Model 875**



**Model 890**

EN  
DA  
DE  
ES  
FI  
FR  
IT  
NL  
NO  
SV

### Inhoudsopgave

Veiligheidsinformatie .....	2	Reiniging & onderhoud.....	8
Verdere opmerkingen .....	3	Problemen oplossen .....	10
Specificaties.....	6	Schakelschema .....	11
Installatie.....	7		
Bediening.....	7		

Hartelijk dank voor uw aanschaf van deze hoogwaardige koffiemolen. Lees voor uw eigen veiligheid en die van anderen alle waarschuwingen en de gebruikershandleiding door, voordat u het product installeert of gebruikt. Instrueer alle gebruikers grondig. Houd trainingregisters bij. Noteer hier het serienummer, om het later te kunnen terugvinden:








**Electrolux Professional SPA**  
Viale Treviso 15  
33170 Pordenone  
www.electrolux-professional.com  
Gedrukt in de VS



# Electrolux

0519 Formulier # EL-301-02  
Onderdeelnr. 390-00155

## Veiligheidsinformatie

-  Dit is het symbool voor een veiligheidswaarschuwing. Het wordt gebruikt om u te wijzen op mogelijke gevaren voor persoonlijk letsel. Neem alle veiligheidsboodschappen die na dit symbool volgen in acht om mogelijk letsel of overlijden te voorkomen.
-  Dit symbool geeft aan dat u de gebruikershandleiding moet lezen omdat daarin belangrijke veiligheidsinformatie staat.
-  Dit symbool duidt het gevaar voor een elektrische schok aan. Als de veiligheidsaanwijzingen niet worden opgevolgd, kan er schade aan het elektrische systeem ontstaan.
-  Dit symbool betekent dat het apparaat niet mag worden gebruikt als de stekker of de kabel beschadigd zijn, want dan zou het gevaar voor een elektrische schok kunnen bestaan.
-  Dit symbool duidt op gevaar door bewegende onderdelen. Als de veiligheidsaanwijzingen niet worden opgevolgd, kunnen snijwonden of beknelling het gevolg zijn.
-  Dit symbool betekent dat er mechanisch gevaar bestaat. Om mechanische gevaren te vermijden mogen alleen gekwalificeerde servicemonteurs dit paneel openen voor het verrichten van elektrische en mechanische afstellingen of reparaties.
-  Dit symbool duidt het gevaar voor een elektrische schok aan. Om elektrische gevaren te vermijden mogen alleen gekwalificeerde servicemonteurs dit paneel openen voor het verrichten van elektrische en mechanische aanpassingen of reparaties.

Lees voor uw eigen veiligheid en die van anderen alle waarschuwingen en de gebruikershandleiding door, voordat u het product installeert of gebruikt.

**GEVAAR:** Deze term waarschuwt de gebruiker voor dreigend gevaar dat zal leiden tot ernstig letsel of overlijden.

**WAARSCHUWING:** Deze term verwijst naar een mogelijk gevaar dat op onveilige manier van werken die zou kunnen leiden tot ernstig letsel of overlijden.

**LET OP:** Deze term verwijst naar een mogelijk gevaar of onveilige manier van werken die zou kunnen leiden tot licht of matig letsel.

**OPMERKING:** Deze term verwijst naar informatie waarvoor speciale aandacht nodig is of die volledig begrepen dient te worden.

### **WAARSCHUWING**

Vervorm de stekker of het snoer niet. Als het snoer beschadigd is, moet het worden vervangen door de fabrikant, diens servicevertegenwoordiger of een soortgelijk gekwalificeerd iemand, om gevaren te voorkomen.

Het apparaat moet geaard worden.

Volg de nationale en lokale voorschriften inzake elektriciteit op.

Haal altijd de stekker uit het stopcontact voordat er service op het apparaat wordt verricht en voordat het wordt schoongemaakt.

Maak de koffiemolen niet schoon met een waterstraal. Installeer de koffiemolen niet in een gebied waar een waterstraal zou kunnen worden gebruikt.

**ALS DE AANWIJZINGEN NIET WORDEN OPGEVOLGD, KUNNEN RISICO'S VOOR PERSOONLIJK LETSEL, GEVAAR VOOR SCHOKKEN, BRAND OF SCHADE AAN DE APPARATUUR HET GEVOLG ZIJN.**

### **LET OP**

Gevaar voor persoonlijk letsel. Blijf met uw vingers, handen en vreemde voorwerpen uit het bonenreservoir of de gootopening.

Dit apparaat is bedoeld om koffie te malen. Elk ander gebruik wordt ongeschikt geacht.

Dit apparaat is niet bedoeld om te worden gebruikt door personen (waaronder kinderen) met fysieke, zintuiglijke of mentale handicaps, of personen zonder ervaring en kennis, tenzij ze onder toezicht staan van, of instructies hebben gekregen omtrent het gebruik van het apparaat door, iemand die verantwoordelijk is voor hun veiligheid.

Kinderen moeten in het oog worden gehouden om er zeker van te zijn dat ze niet met het apparaat spelen.

Als de koffiemolen alleen bedoeld is voor professioneel gebruik, dan moet hij op een plaats worden gezet waar hij alleen gebruikt en onderhouden wordt door getraind personeel. Als de koffiemolen zal worden gebruikt door ongetrainde personen, dan moet de molen op een plaats worden gezet waar hij door getraind personeel in het oog gehouden kan worden.

## Veiligheidsinformatie (vervolg)

### OPMERKING

Deze koffiemolen is niet bedoeld voor gebruik in de open lucht.

Deze koffiemolen is geschikt voor gebruik op een willekeurige hoogte boven zeeniveau en omgevingstemperaturen tussen -3°C en 40°C.

Om goed en veilig te werken moet het apparaat verticaal worden opgesteld op een stabiele plaats.

Emissies van luchtgeluid: Het gemeten A-gewogen geluidsniveau van dit product is 74 dB(A).

#### Informatie t.a.v. recycling:

Elektrische en elektronische apparatuur (EEA) bevat materialen, onderdelen en stoffen die gevaarlijk kunnen zijn en een gevaar voor de volksgezondheid en het milieu kunnen vormen wanneer het afval van elektrische en elektronische apparatuur (AEEA) niet op de juiste manier wordt behandeld.

Apparatuur die gemarkeerd is met de hieronder afgebeelde doorgekruiste afvalcontainer op wielen is elektrische en elektronische apparatuur. Het symbool van de doorgekruiste container op wielen geeft aan dat afval van elektrische en elektronische apparatuur niet met het ongescheiden huisvuil mag worden meegegeven, maar gescheiden moet worden ingezameld.



Voor dit doel hebben alle lokale instanties inzamelschema's vastgesteld volgens welke de bevolking afval van elektrische en elektronische apparatuur kan inleveren bij een recyclingcentrum of andere inzamelpunten, of wordt AEEA rechtstreeks aan huis opgehaald. Gedetailleerdere informatie is verkrijgbaar bij de technische afdeling van de betreffende lokale instantie.

Gebruikers van elektrische en elektronische apparatuur mogen geen AEEA weggooien met het huisvuil. Inwoners moeten de gemeentelijke inzamelschema's gebruiken om negatieve gevolgen voor het milieu door afval van elektrische en elektronische apparatuur te reduceren en om de gelegenheden voor hergebruik, recycling en terugwinning van elektrische en elektronische apparatuur uit te breiden.

## Verdere opmerkingen



### Woord vooraf

De installatie-, gebruiks- en onderhoudshandleiding (hierna "handleiding" genoemd) voorziet de gebruiker van de informatie die nodig is om de machine (hierna "machine" of "apparaat" genoemd) goed en veilig te gebruiken. Het volgende moet niet worden gezien als een lange, veeleisende lijst van waarschuwingen, maar meer als een serie aanwijzingen aan de hand waarvan de prestaties van het apparaat in alle opzichten verbeterd kunnen worden, en vooral ook verwonding van mensen en dieren en schade aan eigendommen door onjuiste werkwijzen kunnen worden vermeden.

Al degenen die betrokken zijn bij het vervoer, de installatie, de inwerkingstelling, het gebruik en onderhoud, reparaties en ontmanteling van het apparaat moeten deze handleiding raadplegen en aandachtig lezen, voordat ze werkzaamheden gaan verrichten. Dit heeft tot doel om onjuiste en ongepaste acties te voorkomen die de conditie van het apparaat zouden kunnen aantasten of mensen in gevaar zouden kunnen brengen. Zorg dat de gebruiker regelmatig wordt geïnformeerd over de veiligheidsvoorschriften. Tevens is het belangrijk dat het personeel dat toestemming heeft om op het apparaat te werken geïnstrueerd wordt omtrent het gebruik en onderhoud, en op de hoogte gesteld wordt van eventuele updates.

### Handleiding

De handleiding moet beschikbaar zijn voor de gebruikers en zorgvuldig worden bewaard in de buurt van het apparaat, zodat zij altijd bij de hand is voor raadpleging bij twijfel of wanneer het maar nodig is.

De handleiding moet bij het apparaat worden bewaard zolang dit meegaat, tot het wordt afgedankt.

De handleiding moet met het apparaat worden meegegeven wanneer dit in andere handen overgaat, verkocht, verhuurd, in gebruik gegeven of geleased wordt.

Deze handleiding is bedoeld voor:

- de expediteur en degenen die het apparaat verplaatsen;
- installatie- en inbedrijfstellingspersoneel;
- de werkgever van de gebruikers van het apparaat en de werkplekmanager;

## Verdere opmerkingen (verv.)

- gewone bedieners van het apparaat;
- gespecialiseerde monteurs - after-salesdienst.

Als u na het lezen van deze handleiding nog twijfels heeft over het gebruik van de machine, neem dan beslist contact op met de fabrikant of een erkend servicecentrum om snelle, nauwkeurige assistentie te krijgen voor een betere werking en maximale efficiëntie van het apparaat. In alle gebruiksfasen van het apparaat moeten altijd de geldende voorschriften op het gebied van de veiligheid, werkhygiëne en milieubescherming in acht worden genomen. De gebruiker heeft de verantwoordelijkheid om te verzekeren dat het apparaat alleen gestart en bediend wordt in optimaal veilige omstandigheden voor mensen, dieren en eigendommen.

De fabrikant aanvaardt geen enkele aansprakelijkheid voor handelingen op het apparaat die zijn verricht zonder de aanwijzingen uit deze handleiding in acht te nemen.

### Auteursrecht

Niets van deze handleiding mag gereproduceerd worden. Deze handleiding is uitsluitend bedoeld voor raadpleging door de gebruiker en mag alleen aan derden worden doorgegeven met toestemming van de fabrikant.

### Type-/gegevensplaat

Zorg bij het installeren van het apparaat dat de elektrische aansluiting wordt gemaakt in overeenstemming met de specificaties op de gegevensplaat (typeplaat) aan de achterkant van de machine. Verwijder de markering van het apparaat niet, knoei er niet mee en maak hem niet onleesbaar. Geef de gegevens op de markering van het apparaat door wanneer u contact opneemt met de fabrikant (bv. bij het bestellen van reserveonderdelen, etc.). Wanneer het apparaat wordt afgedankt moet de markering worden vernietigd.

### Verantwoordelijkheid / Aansprakelijkheid

De fabrikant aanvaardt geen enkele aansprakelijkheid voor schade en storingen die het gevolg zijn van:

- het niet voldoen aan de aanwijzingen in deze handleiding;
- reparaties die niet vakkundig zijn uitgevoerd en vervanging van onderdelen door onderdelen die afwijken van de specificaties in de onderdelencatalogus (montage en gebruik van niet-originele onderdelen en accessoires kunnen negatief van invloed zijn op de werking van het apparaat en maken de garantie ongeldig);
- ingrepen door niet-gespecialiseerde monteurs;
- wijzigingen of handelingen waarvoor geen toestemming is verleend;
- inadequaat onderhoud;
- onjuist gebruik van het apparaat;
- niet te voorzien, buitengewone gebeurtenissen;
- gebruik van het apparaat door niet-geïnfomeerd en ongetraind personeel;
- het niet naleven van de geldende voorschriften in het land van gebruik betreffende de veiligheid, hygiëne en gezondheid op de werkplek.

De fabrikant aanvaardt geen enkele aansprakelijkheid voor schade die het gevolg is van eigenmachtige veranderingen en conversies die zijn aangebracht door de gebruiker of de klant.

De werkgever, werkplekmanager of servicemonteur zijn verantwoordelijk voor de identificatie en keuze van adequate, geschikte persoonlijke beschermingsmiddelen die door de bedieners moeten worden gedragen, in overeenstemming met de verordeningen die van kracht zijn in het land van gebruik.

De fabrikant aanvaardt geen enkele aansprakelijkheid voor onnauwkeurigheden in deze handleiding die te wijten zijn aan druk- of vertaalfouten.

Elke aanvulling op de installatie-, gebruiks- en onderhoudshandleiding die de klant van de fabrikant ontvangt vormt onlosmakelijk onderdeel van de handleiding en moet er daarom samen mee worden bewaard.

### Redelijkerwijs voorzienbaar verkeerd gebruik

Verkeerd gebruik is elk gebruik dat afwijkt van hetgeen in deze handleiding is gespecificeerd. Terwijl het apparaat in werking is, zijn andere soorten werk of activiteiten die onjuist worden geacht, en in het algemeen risico's voor de veiligheid van de bedieners met zich mee kunnen brengen, niet toegestaan.

Redelijkerwijs voorzienbaar verkeerd gebruik is onder meer:

- gebrekkig onderhoud en reiniging of het achterwege laten van periodieke controles op het apparaat;
- het aanbrengen van structurele veranderingen;
- geknoei met de afschermingen of beveiligingen;
- onjuiste installatie van het apparaat;
- andere voorwerpen dan koffiebonen in het apparaat doen;
- niet-voldoen aan de eisen voor het juiste gebruik van de machine;
- iedere andere actie die risico's veroorzaakt die niet door de fabrikant kunnen worden geëlimineerd.

ATTENTIE De hierboven beschreven acties zijn verboden!

## Verdere opmerkingen (verv.)

### Restrisico's

Het apparaat heeft verschillende risico's die niet volledig konden worden geëlimineerd bij het ontwerp of door plaatsing van afdoende beschermingen. Door middel van deze handleiding heeft de fabrikant echter stappen ondernomen om de bedieners op de hoogte te stellen van dergelijke risico's. Om de klant volledig te informeren zijn de restrisico's van het apparaat hieronder aangegeven: dergelijke acties zijn onjuist en daarom streng verboden.

Restrisico	Beschrijving van gevaarlijke situatie
Elektrocutie	Contact met spanningvoerende onderdelen tijdens het uitvoeren van onderhoud

### Eisen aan de bediener

Eigenschappen van personeel dat getraind is om het apparaat normaal te gebruiken.

De klant moet ervoor zorgen dat het personeel dat is aangesteld voor het gewone gebruik van het apparaat voldoende getraind en ervaren is in de taken, alsook de eigen veiligheid en die van anderen verzekert. De klant moet zekerstellen dat het personeel de ontvangen aanwijzingen heeft begrepen, in het bijzonder de aanwijzingen betreffende de werkhygiëne en de veiligheid bij het gebruik van het apparaat.

Eigenschappen van het personeel dat op het apparaat mag werken

De klant heeft de verantwoordelijkheid om te verzekeren dat degenen die de verschillende taken moeten verrichten:

- de handleiding lezen en begrijpen;
- voldoende worden getraind en instructies ontvangen voor hun taken, om deze veilig uit te voeren;
- specifiek worden getraind in het juiste gebruik van het apparaat.

Gekwalificeerd bediener voor het normale gebruik van het apparaat

Hij of zij moet minstens het volgende bezitten:

- kennis van de technologie en specifieke ervaring in het bedienen van het apparaat;
- adequate algemene ontwikkeling en technische kennis om de inhoud van de handleiding te lezen en te gebruiken;
- het vermogen om tekeningen, borden en pictogrammen correct te interpreteren;
- voldoende technische kennis om de taken veilig uit te voeren zoals in de handleiding is gespecificeerd;
- kennis van de voorschriften inzake de hygiëne en veiligheid op het werk.

Bij een belangrijke afwijking (bv. kortsluiting, draden die uit het klemmenblok komen, uitval van de motor, versleten mantels van elektriciteitskabels, etc.) moet de bediener voor het normale gebruik van het apparaat:

- onmiddellijk de stekker uit het stopcontact halen.

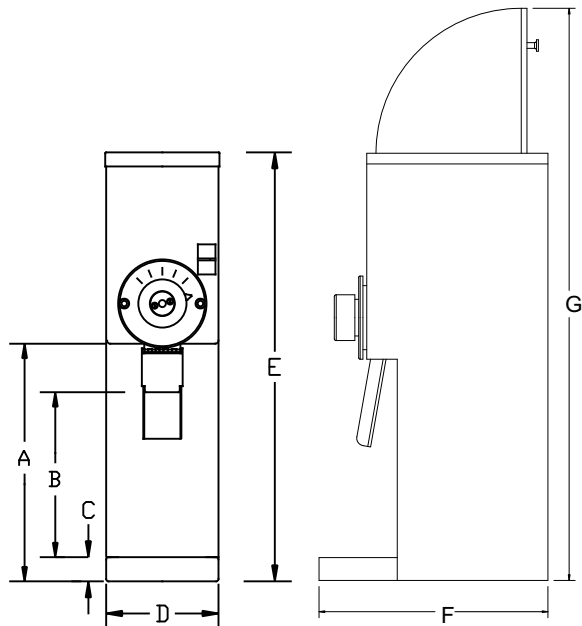
**⚠ WAARSCHUWING: GEVAAR VOOR ELEKTRISCHE SCHOK!** Het onderhoud, controles en revisies op het apparaat mogen uitsluitend worden uitgevoerd door een gespecialiseerd monteur of de after-salesdienst, met gebruik van geschikte gereedschappen en hulpmiddelen.  
Breng de machine in veilige conditie voordat er onderhoud wordt uitgevoerd.  
Neem alle eisen in acht bij het uitvoeren van gewoon of buitengewoon onderhoud. Als de aanwijzingen niet in acht worden genomen, kunnen er gevaren voor het personeel ontstaan.  
Na het uitvoeren van onderhoud moet worden nagegaan of het apparaat veilig kan werken, en in het bijzonder of de beschermingen en beveiligingen goed functioneren.

### Afdanken

Als het apparaat wordt afgedankt, moeten de "CE"-markering, deze handleiding en de documenten die bij het apparaat horen worden vernietigd.

## Specificaties

Model	Beschrijving	Elektrisch
<b>810</b>	Middelzware koffiemolen - bonenreservoir 0,7 kg	230V / 1.8kW / 1 f
<b>835</b>	Middelzware koffiemolen - bonenreservoir 0,7 kg	230V / 1.8kW / 1 f
<b>875</b>	Middelzware koffiemolen - bonenreservoir 1,4 kg	230V / 1.8kW / 1 f
<b>890</b>	Middelzware koffiemolen met Europese snijschijven - bonenreservoir 1,4 kg.	230V / 1.8kW / 1 f



Afmetingen (cm)							
Model	A	B	C	D	E	F	G
810	29	20	-	18	56	36	80
835	25	21	4	18	56	38	80
875	38	21	4	18	71	38	95
890	38	26	4	18	71	38	95

## Installatie

**OPMERKING:** Het is fundamenteel dat altijd de volle spanning en stroomsterkte beschikbaar zijn, aangezien het volledige vermogen nodig is om koffie te malen.

Lees deze handleiding voordat u de koffiemolen gaat gebruiken.

1. Haal de molen voorzichtig uit de doos.
2. Zet de molen op een plank, aanrecht of andere horizontale ondergrond. Voor de veilige werking moet het apparaat in verticale positie op een stabiele, horizontale ondergrond worden geplaatst.
3. Steek de stekker van de koffiemolen in de gespecificeerde stroombron. (Raadpleeg de typeplaat op de achterkant van het apparaat voor de vereiste spanning en stroomsterkte.) Gebruik geen verlengsnoer.
4. Vul het bonenreservoir met koffiebonen.
5. Maal een kleine hoeveelheid hele koffiebonen volgens de gebruiksaanwijzingen in deze handleiding
6. Raadpleeg in het geval van problemen het deel "Problemen oplossen" in deze handleiding.

## Bediening

Uw nieuwe koffiemolen is gemakkelijk te gebruiken en te onderhouden. Voordat u hem in gebruik neemt, moet al het personeel kennis hebben genomen van deze aanwijzingen. Bewaar deze handleiding op een handige plaats om hem te kunnen raadplegen.

### Bediening

1. Draai de keuzeknop op de gewenste maalinstelling.
2. Vul het bonenreservoir met het gewenste type en hoeveelheid hele koffiebonen. Doe het deksel dicht.
3. Plaats de zak onder de tuit.
4. Druk op de startknop. \*model 810 - Druk de maalschakelaar op de stand AAN.
5. De molen stopt automatisch wanneer de zak wordt weggehaald.\*\*  
\* model 810 - Als de koffie gemalen is, druk de schakelaar van de koffiemolen in de uitstand, anders blijft de koffiemolen voortdurend draaien.  
\*\* Op de modellen 835 en 875 kan de stopknop worden ingedrukt nadat de koffiemolen klaar is met malen.
6. Haal de weg onder de koffietuit vandaan als de koffie gemalen is.

### Malingen

Vóór verzending is deze koffiemolen getest met koffie en nauwkeurig afgesteld om gemalen koffie te leveren volgens normale specificaties van koffiezetapparaten.

De maalschijven zijn gemaakt van buitengewoon hard, slijtvast materiaal. Van tijd tot tijd kan aanpassing van de maling nodig zijn (zie de volgende aanwijzingen). Als de maling grover wordt dan verwacht na normale aanpassing en de maaltijd toeneemt, zijn de maalschijven mogelijk te sterk versleten. Ze moeten dan worden vervangen. Nieuwe maalschijven moeten altijd paarsgewijs worden vervangen, nooit de ene of de andere, want ze zijn nauwkeurig per set gepolijst en geslepen. Oude maalschijven kunnen niet opnieuw worden geslepen.

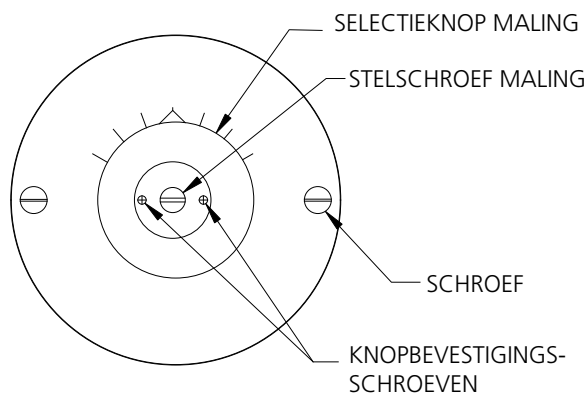
### Aanpassing van de maling

**⚠ WAARSCHUWING: GEVAAR VOOR ELEKTRISCHE SCHOK!** Haal de stekker van de koffiemolen uit het stopcontact om de kans op een elektrische schok te vermijden.

Benodigde instrumenten: Phillips-schroevendraaier

Schroevendraaier met groot blad  
Tang

1. Verwijder alle koffie uit het bonenreservoir.
2. Zet de keuzeknop op de fijnste instelling (Espresso of Turkse koffie), afhankelijk van het model.
3. Draai de beide borgschroeven in de keuzeknop maar één slag losser.
4. Terwijl u de zakschakelaar indrukt achter de tuit, drukt u op de startknop zodat de koffiemolen tijdens de aanpassing blijft draaien.  
\*810 model - Druk op de aan- of startknop zodat de koffiemolen tijdens de aanpassing zal draaien.
5. Draai, terwijl de molen nog draait, de stelschroef in het midden van de keuzeknop langzaam naar rechts totdat u een licht piepend geluid hoort. Draai de stelschroef onmiddellijk naar links totdat het piepgeluid stopt. Dit is de fijnst mogelijke maling.
6. Draai beide borgschroeven van de knop vast. Als de fijnste maling eenmaal is ingesteld, worden de andere maalinstellingen automatisch goed ingesteld.



7. Druk op de stop- of uit-knop.

## Bediening (vervolg)

**OPMERKING:** Zorg altijd dat u de maalschijven niet aanraakt terwijl het apparaat draait met de instelling ESPRESSO/TURKSE KOFFIE. Anders kan de motor ernstig beschadigd raken.

## Reiniging & onderhoud

### Bescherming

Deze molen is voorzien van zowel een stroomverbreker als een breekplaatje of breekpen om de motor en maalschijven te beschermen.

### Stroomverbreker

Deze molen is voorzien van een stroomverbreker om de motor te beschermen tegen overbelasting. Als de stroomverbreker uitschakelt, schiet de resetknop ongeveer 1 cm naar buiten zodat de elektrische voeding naar de koffiemolen wordt gestopt. De resetknop zit op het voorpaneel bij de modellen 810, 835 en 875. Om de stroomverbreker te resetten, wacht u twee minuten en drukt u dan de resetknop in. U hoort een klik wanneer hij reset. Als de koffiemolen niet werkt na een reset van de stroomverbreker, kan er een verstopping in het maalmechanisme zitten dat de motor laat afslaan. Draai de keuzeknop van de maling helemaal naar links. Probeer de molen opnieuw te starten. Als de stroomverbreker opnieuw "tript", kon de verstopping niet passeren. In dit geval moet de maalkop worden schoongemaakt zoals beschreven in het deel **Vervanging van het breekplaatje** in deze handleiding.

### Reinigingsinstructies

**OPMERKING:** Degene die de onderdelen reinigt, moet dat met schone handen doen.

De buitenkant van het apparaat kan worden schoongemaakt met warm zeepsop en een vochtige doek.

De maalonderdelen moeten worden schoongemaakt met een harde borstel of droge doek. **GEBRUIK GEEN WATER.** Zie **Vervanging van het breekplaatje** voor aanwijzingen omtrent het monteren en demonteren van maalonderdelen. Veeg de motoras af met een droge doek alvorens de onderdelen weer te monteren.

Alle andere onderdelen die met voedsel in aanraking komen moeten worden afgewassen met warm zeepsop, worden afgespoeld en aan de lucht drogen.

### Smering

Niet nodig.

### Vervanging van het breekplaatje

Als de motor zou moeten draaien en er komt geen koffie naar buiten, is het breekplaatje of de breekpen mogelijk afgebroken. Doe het volgende in de aangegeven volgorde, als dit probleem optreedt (zie de tekeningen hieronder).

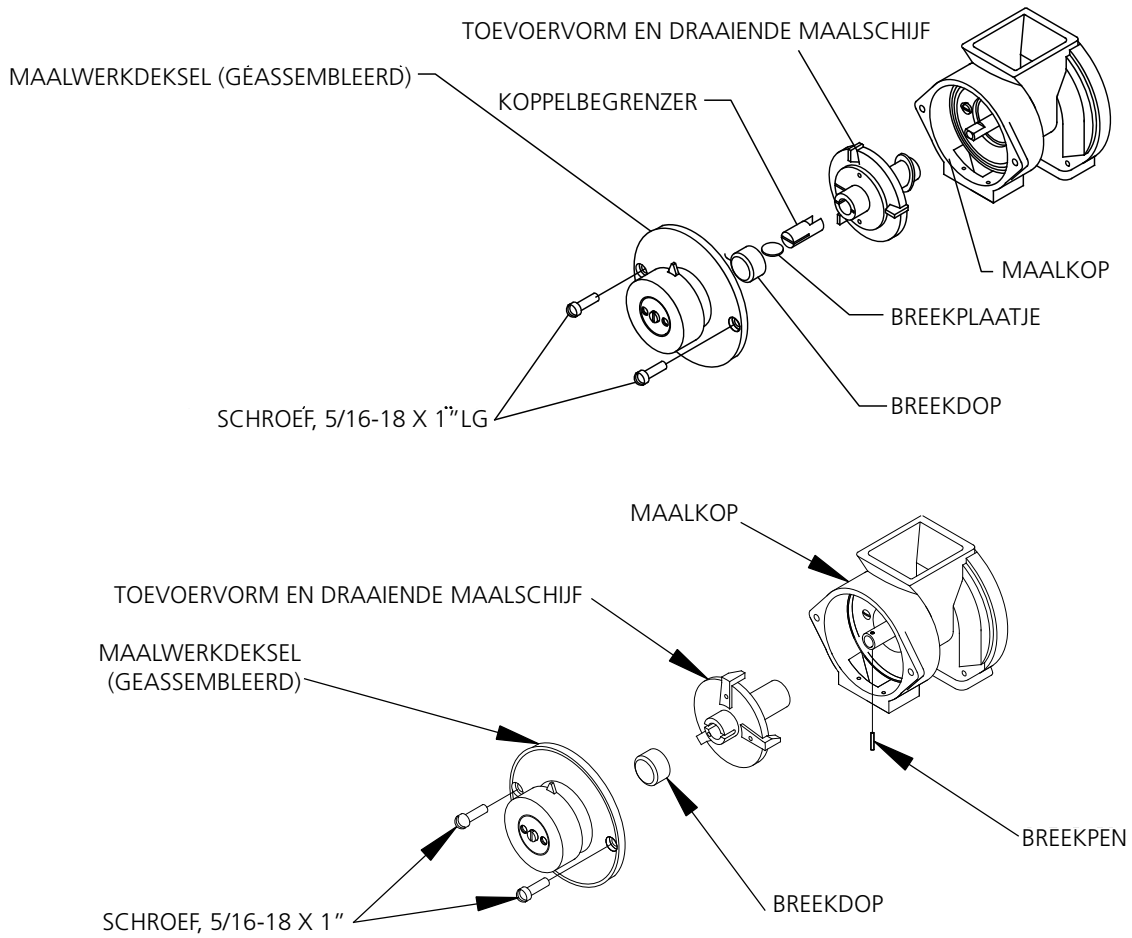
Benodigde instrumenten: Gesleufde schroevendraaier  
Tang

1. Verwijder alle koffiebonen uit het bonenreservoir.
2. Verwijder het maalwerkdeksel door de twee schroeven weg te nemen.
3. (Model 890) Draai de toevoerwormgroep zo dat de sleuf in de groep verticaal is, en duw hem dan naar binnen om de breekpen los te maken.
4. Trek de draaiende maalschijf en de toevoerwormgroep naar buiten. Maak de maalkop schoon door alle koffiedeeltjes uit de maalkop en het maalwerkdeksel te verwijderen, zodat hij goed kan worden teruggeplaatst.
5. Controleer of er geen verstopping vastzit op het oppervlak van de tanden van de beide maalschijven. Verwijder de breekdop en kapotte stukken van het breekplaatje of de breekpen. Nu kan het maalmechanisme weer worden geassembleerd.
6. Schuif de draaiende maalschijf en de toevoerwormgroep op de aandrijfjas. (Model 810, 835, 875) Plaats de koppelbegrenzer zo, dat de spie van de motoras in de inkeping van de koppelbegrenzer valt.
7. (Model 810, 835, 875) Plaats een nieuw breekplaatje door de sleuf in de koppelbegrenzer uit te lijnen met de sleuf in de naaf van de toevoerworm. (Model 890) Lijn de sleuf in de toevoerwormgroep uit met het gat in de motoras. Plaats een nieuwe breekpen.
8. Monteer de breekdop en het maalwerkdeksel weer. Verzeker dat de maalwerkdeksel goed vastgeschroefd is, goed afdicht tegen de kop en niet gekanteld is of slecht uitgelijnd. Anders kan er geen goede maling worden verkregen.
9. Uw koffiemolen is nu in gereed om te malen.

(Zie de tekeningen op de volgende bladzijde)



## Reiniging & onderhoud (vervolg)



## Problemen oplossen

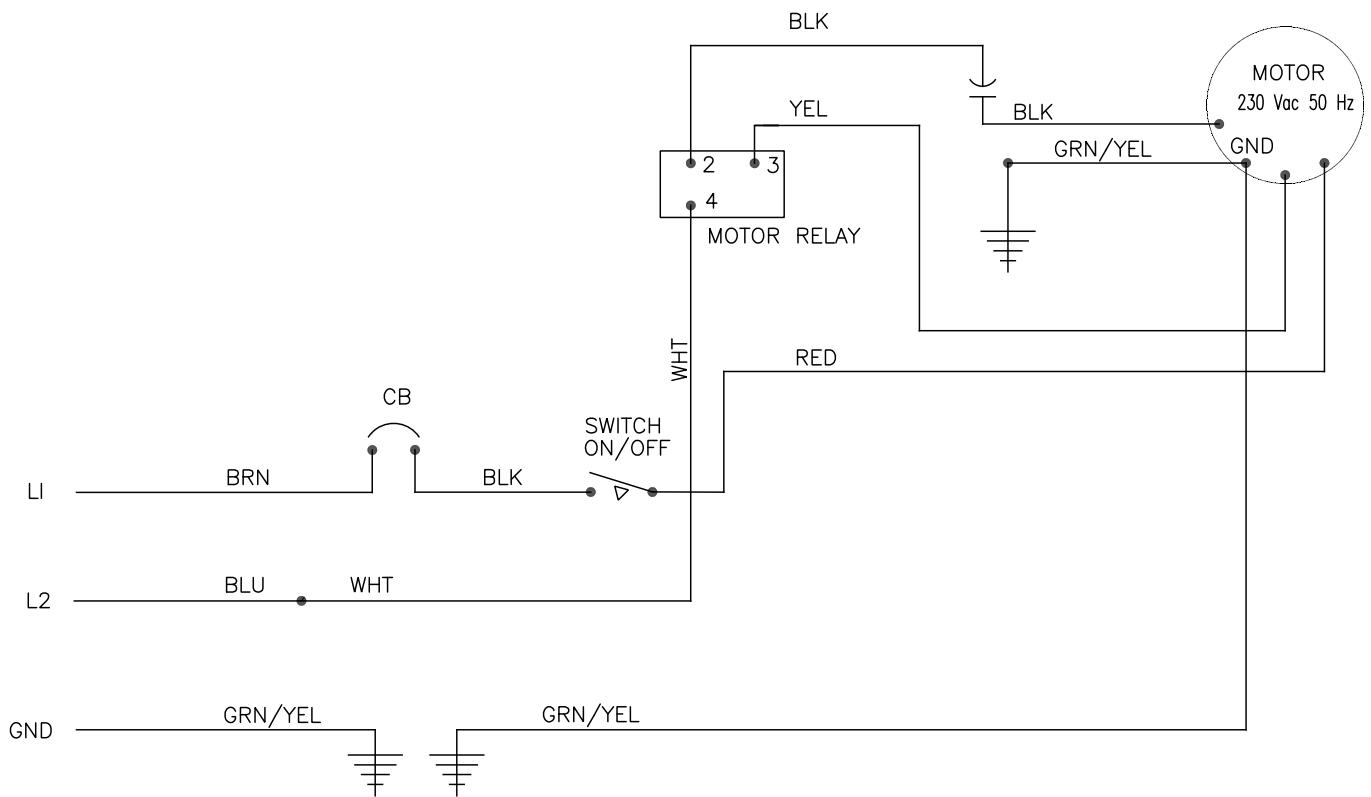
Lees het volgende voordat u belt om assistentie:

**⚠ WAARSCHUWING: GEVAAR VOOR ELEKTRISCHE SCHOK!** Haal de stekker uit het stopcontact voordat uw koffiemolen gereinigd of onderhouden wordt.

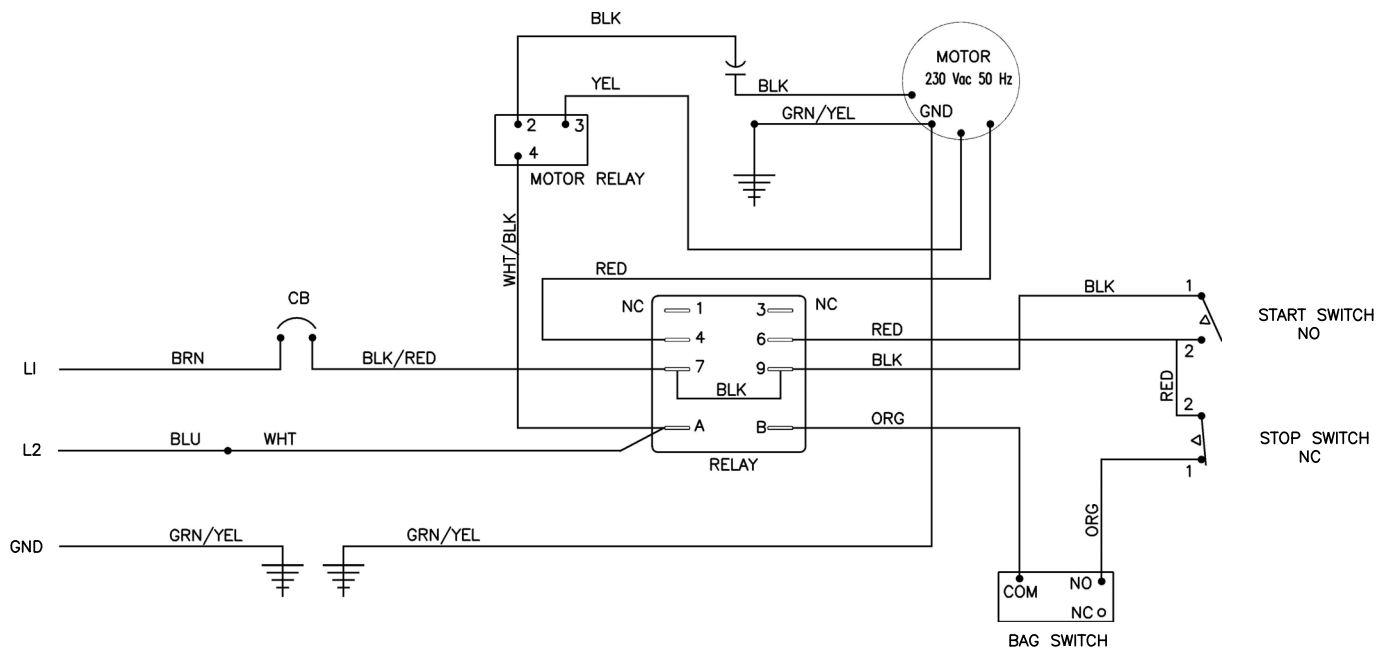
Probleem	Mogelijke oorzaak	Oplossing
<b>De molen start niet wanneer de START-knop wordt ingedrukt</b>	Zak niet onder de tuit.	Plaats zak onder tuit.
	De stekker zit niet goed in het stopcontact.	Steek de stekker goed in het stopcontact.
	Geen stroom op het stopcontact.	Controleer het stopcontact met een lamp of radio om na te gaan of er stroom op staat.
<b>De koffiemolen draait of bromt maar er wordt geen koffie afgegeven</b>	Stroomverbreker uitgeschakeld.	Reset de stroomverbreker door de resetknop in te drukken tot u een klik hoort.
	Het breekplaatje is stuk.	Vervang het breekplaatje. Zie <b>Vervanging van het breekplaatje</b> in deze handleiding, of de instructies op de achterkant van de koffiemolen.
	Verstopping in de opening naar de maalruimte.	Haal de stekker van het apparaat uit het stopcontact. Verwijder de bonen uit het bonenreservoir en hef verstoppingen op. Zie <b>Vervanging van het breekplaatje</b> voor demontage- en montageaanwijzingen.
<b>Te grote hoeveelheid rondvliegend haksel</b>	Veer van hakselmixer defect.	Als de veer verbogen of stuk is of ontbreekt, moet hij worden vervangen. Als hij in open stand vastzit met koffie, verwijder dan de koffie om de veer vrij te maken.
	Stopcontact niet goed geaard.	Controleer of het uiteinde van het snoer en het stopcontact goed geaard zijn.
	Statische elektriciteit.	Haal alle moeren, bouten en schroeven aan en ga na of het stopcontact geaard is.
<b>Stroomverbreker klinkt steeds uit tript</b>	Onvoldoende stroomsterkte omdat er een verlengsnoer wordt gebruikt.	Steek de stekker van het apparaat rechtstreeks in een stopcontact. Gebruik geen verlengsnoer.
	Onvoldoende stroomsterkte vanwege een overbelaste leiding.	Gebruik een eigen leiding voor de molen. Gebruik geen meervoudige stekkerdoos.
	De maalinstelling moet aangepast worden.	Stel de maling grover in (zie <b>Aanpassing van de maling</b> ).

# Schakelschema

## Schakelschema's 810-CE 230V, 50Hz



## Schakelschema's 835-CE, 875-CE, 890-CE 230V, 50Hz



**Electrolux Professional SPA**

Viale Treviso 15

33170 Pordenone

[www.electrolux-professional.com](http://www.electrolux-professional.com)

Gedrukt in de VS



**Electrolux**

0519 Formulier # EL-301-02

Onderdeelnr. 390-00155